

# 2M HD Analog LPR IR Bullet

CBT4-12-RL

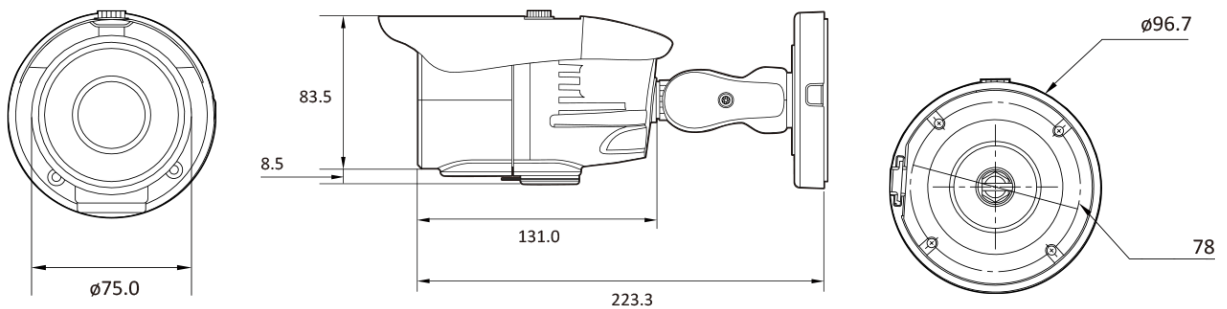
## Features

---



## Dimension (mm)

---



## Specification

### 비디오

이미지 센서	1/3" 2M CMOS
채널 수	1
총 화소	1956(H) x 1266(V)
화소	1944(H) x 1092(V)
최대 해상도	1920 X 1080
최저저도	B/W(All Day) : 0 lux(With IR)
영상 출력	HD-A HD-TVI HD-CVI CVBS
설치자용 비디오 출력 (2nd Video Out)	CVBS
신호 기술	Max 2M Megapixel Universal
동기화	Internal
주사 방식	Progressive Scan

### 렌즈

초점 거리	6~50mm
조리개	F1.6
렌즈 타입	Vari-Focal
IRIS 제어	P-IRIS
화각	D:60.6°, H:51.6°, V:28.1°(Wide) D:7.4°, H:6.3°, V:3.7°(Tele)

### 카메라 기능

전자식 셔터 속도	1/30(25) - 1/30,000 Slow Shutter (OFF-x32)
자동 이득 조절	Yes
주간 야간 모드	No
노이즈 제거	2D/3D DNR
와이드 다이내믹 레인지	No
다이내믹 레인지	No
LED 수량	H2IR
LED 도달거리	60ft
감마	0.75
기타 기능	Privacy Zone White Balance Backlight Mirror & Flip

### 입출력 & 이벤트

오디오 입출력	1[1.0Vms, 3K ohm]/1
알람 입출력	1/1
RS485	PELCO D

입출력 & 이벤트

UTC 내장	UTC
--------	-----

전원

전원	DC12V / AC24V Dual Voltage DC12V AC24V
소비 전력	DC(LED ON) : 6.12W AC(LED ON) :5.7W

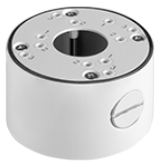
동작 환경

동작 온도	-20°C ~ 50°C
동작 습도	Less than 90%(Non-Condensing)
방진 방수 대응	IP66
인증	FCC CE ROHS

외관

하우징 모델명	BT4
케이스 타입	Outdoor Bullet
재질	Aluminum-Die Casting
색상	Dark Gray
크기 (W X D X H)	264mm 96.7mm 96.7mm
무게	0.8kg

Compatible Accessories



**BJC07**

Junction Bracket



**BJC01**

Junction Bracket



**BP01**

Pole Mount Bracket



**BCO01**

Corner Mount Bracket