

# AI 5M IP MFZ IR Bullet

NBT6-Z5-R

## Features

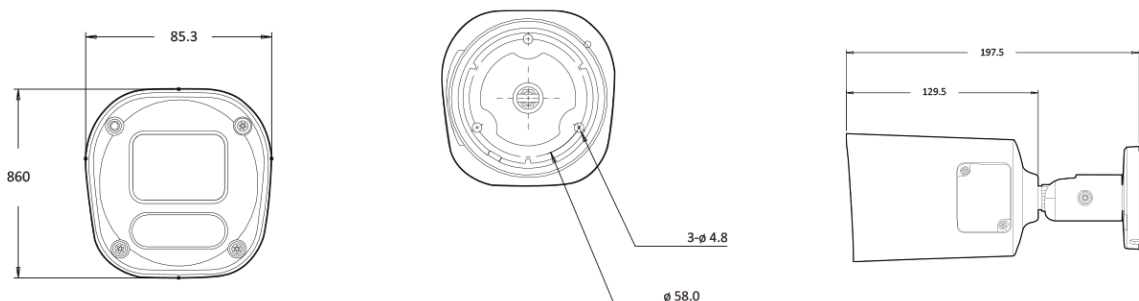
---

- 5MP AI 카메라
- 지능형 영상 분석 이벤트 지원
- 최대 해상도 2592(수평)X1944(수직)/30fps
- 수평 화각 106도(광각)~35도(줌)/광학 4배
- Day & Night(ICR)/IR 가시 거리 37미터
- 역광 보정(WDR)
- SD/SDHC/SDXC 메모리 슬롯
- PoE IEEE 802.3af/Class4
- IP67
- 국내 제조 및 연구 개발



## Dimension (mm)

---



## Specification

### 비디오

이미지 센서	1/2.4" 5.17M CMOS
채널 수	1
총 화소	2608(H) X 1984(V)
최대 해상도	2592(H) X 1944(V)
최저저도	COLOR: 0.1Lux BW: 0Lux with IR
설치자용 비디오 출력 (2nd Video Out)	No
신호 대 잡음비	50dB
주사 방식	Progressive Scan

### 렌즈

초점 거리	2.8~12mm
조리개	F1.6
렌즈 타입	Motorized_Varifocal
IRIS 제어	P-IRIS
화각	D:41°~127°, H:35°~106°, V:20°~56°
팬 / 틸트 / 줌	Zoom :X4.2 Optical

### 카메라 기능

전자식 셔터 속도	Auto / Manual (1/3 ~ 1/100,000)
자동 이득 조절	Auto
주간 야간 모드	TDN (True Day & Night)
노이즈 제거	3D DNR
와이드 다이내믹 레인지	WDR(2x)
다이내믹 레인지	120dB or above
LED 수량	H3IR
LED 도달거리	120ft(37m)
프라이버시 기능	Yes
기타 기능	Motion-Detection Mirror&Flip Auto White Balance

### 지능형

AI 지능형	Yes
--------	-----

### 인코더

비디오 압축 방식	H.264 H.265 MJPEG
-----------	-------------------

인코더

지원 해상도	H.265 : 2592x1944/2560x1440/1920x1080 H.264 : 2592x1944/2560x1440/1920x1080 MJPEG : 1920x1080/1280x720/800x600/768x432/704x576/704x480/640x480/640x360/352x288/352x240
지능형 코덱	Yes
멀티 스트리밍	Triple Streaming(3rd Only MJPEG)
비디오 비트레이트	256Kbps~8Mbps
비트레이트 제어	Multi Streaming CBR/VBR at H.264,H.265 (Controllable frame rate and Bandwidth)
비디오 비트레이트 추가	Multi-rate for Preview and Recording
오디오 압축 방식	G.711 ulaw/AAC
기타 기능	Dynamic ROI(Region of Interest)

입출력 & 이벤트

오디오 입출력	1 Line Input[1.0Vrms, 3K ohm]/1 Line Output
알람 입출력	1 Line/1 Line
마이크	No
이벤트 동작	Motion Alarm Network Disconnection Temperature Critical Illegal Login Schedule Sensor Detection
알림	FTP E-Mail Alarm Out SD Card

네트워크

이더넷	RJ45 (10/100Base-T)
프로토콜	TCP/IP ICMP HTTP/S FTP DHCP DNS DDNS RTP RTSP NTP UPnP SMTP IGMP 802.1X QoS IPv4/6 UDP Bonjour SSL/TLS PPPoE SNMP WebSocket/s SRTP SFTP ONVIFONVIF
보안	HTTPS(SSL) IP filtering 802.1x
응용 인터페이스	CGI API ONVIF
웹뷰어	MS Edge® Google Chrome®
지원 언어	English Korean Japanese
메모리	Micro SD Micro SDHC Micro SDXC
SD 카드 소켓	1

전원

전원	Adaptor is not included DC12V PoE IEEE 802.3af Class3
소비 전력	DC Max: 9.0W PoE Max: 10.6W

동작 환경

동작 온도	-30°C ~ 50°C
콜드 스타트	No
동작 습도	10-90% RH(Non-Condensing)
충격 대응	IK10
방진 방수 대응	IP67

동작 환경

인증	FCC CE ROHS
----	-------------

외관

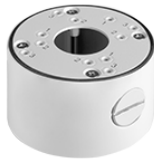
하우징 모델명	BT6
케이스 타입	Outdoor Bullet
재질	Aluminum-Die Casting
색상	White
크기 (W X D X H)	197.5mm 86mm
무게	0.97kg

### Compatible Accessories



**BJC12**

JUNCTION BRACKET



**BJC07**

Junction Bracket